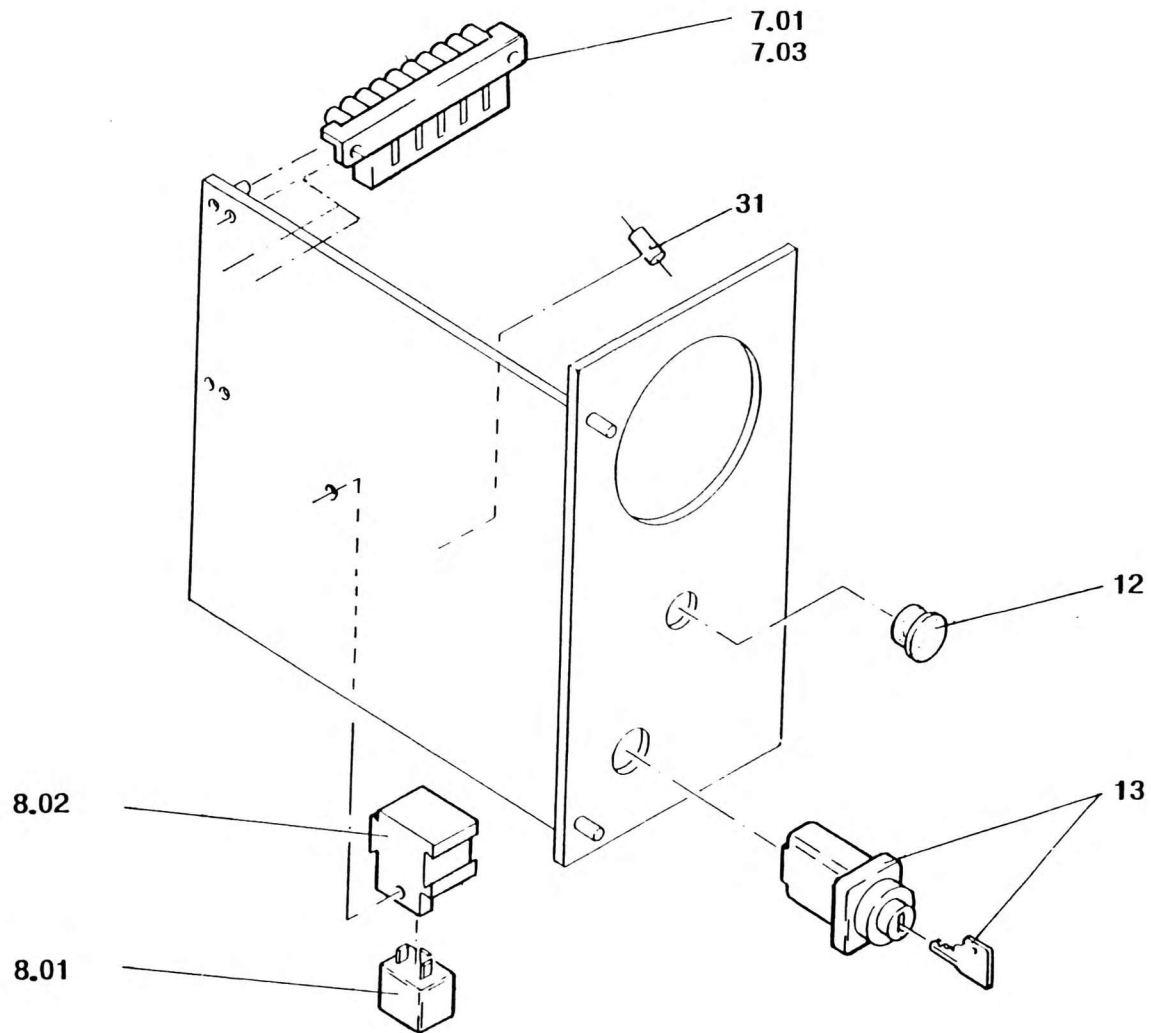
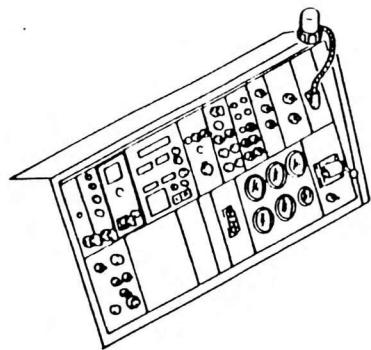




Einschub 9.5A  
Slide-in unit 9.5A

ERSATZTEIL-BILDТАFEL  
SPARE PART-PICTORIAL DISPLAY



Bildtafel-Nr. 1557803 D  
Pictorial display N<sup>o</sup>.

1969111 -ETL C

FHG 807